

GLOOD-GRILLROST

GRILLIEREN ÜBER DER GLUT

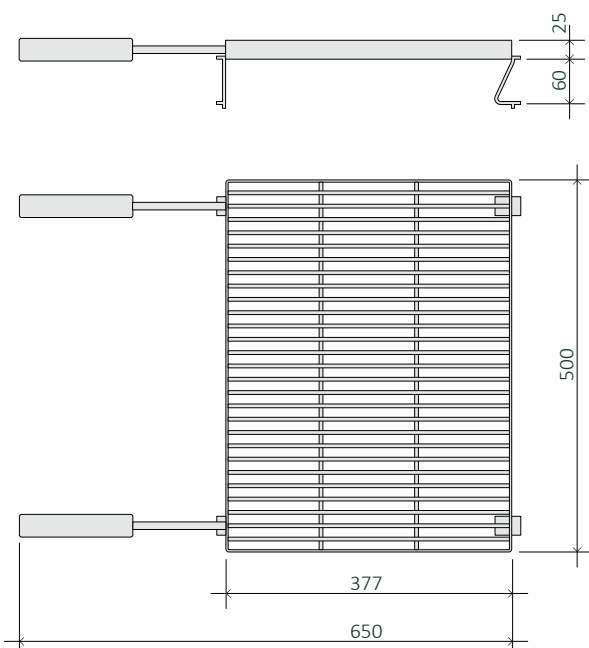
Der hochwertige Grillrost aus rostfreiem Edelstahl ist eigens für die Zubereitung von Speisen über der Glut des Feuermöbels gedacht und passt genau in die Aussparung über der Feuer-schale. Er ist in zwei verschiedenen Höhen einsetzbar und lässt sich auch während des Grillierens problemlos verstellen. Die zwei hitzeresistenten Griffe aus gepresstem Baumwollhart-gewebe ermöglichen ein sicheres Hantieren an der Feuerstelle.



PREISE

Grillrost aus Inox passend zu Feuermöbel sFr. 389.-
Die Preise verstehen sich inklusive MwSt. und zzgl. Lieferung.

MASSANGABEN (IN MM)



MATERIALISIERUNG

Chromstahl poliert



Stufe 1



Stufe 2

HINWEISE

Stahl ist ein lebendiges Material und verändert sich konstant durch äussere Einflüsse wie Wetter oder Temperaturschwankungen. Entsprechend entwickelt jedes Möbel seine individuelle Patina. Regelmässiges Ölen und eine Schutzplane können diesen Prozess verzögern. Pflegehinweis: Nach dem Gebrauch den Grillrost abkühlen lassen und Fett- bzw. Essensreste z.B. mit einer Grillbürste entfernen. Je nach Bedarf mit Wasser abwischen und nachträglich mit etwas Speiseöl einreiben. Der Grillrost ist aus Chromstahl gefertigt und rostet nicht.

